



[www.liftplus.pl](http://www.liftplus.pl)

# Kompleksowy zakres podnoszenia sufitowego **WS 100 PLUS**





WS - synonim bezpiecznego ruchu i obsługi przez ponad 20 lat, wprowadza model 100 Plus.

Zakres podnośników, które łączą w sobie prostotę z nowym, estetycznym wzornictwem i dodatkową funkcją bezpieczeństwa, idealne do warunków domowych i środowiska opieki zdrowotnej.

WS 100 Plus zapewnia kontrolowany transfer z łóżka, krzesła, podłogi, WC lub wanny.

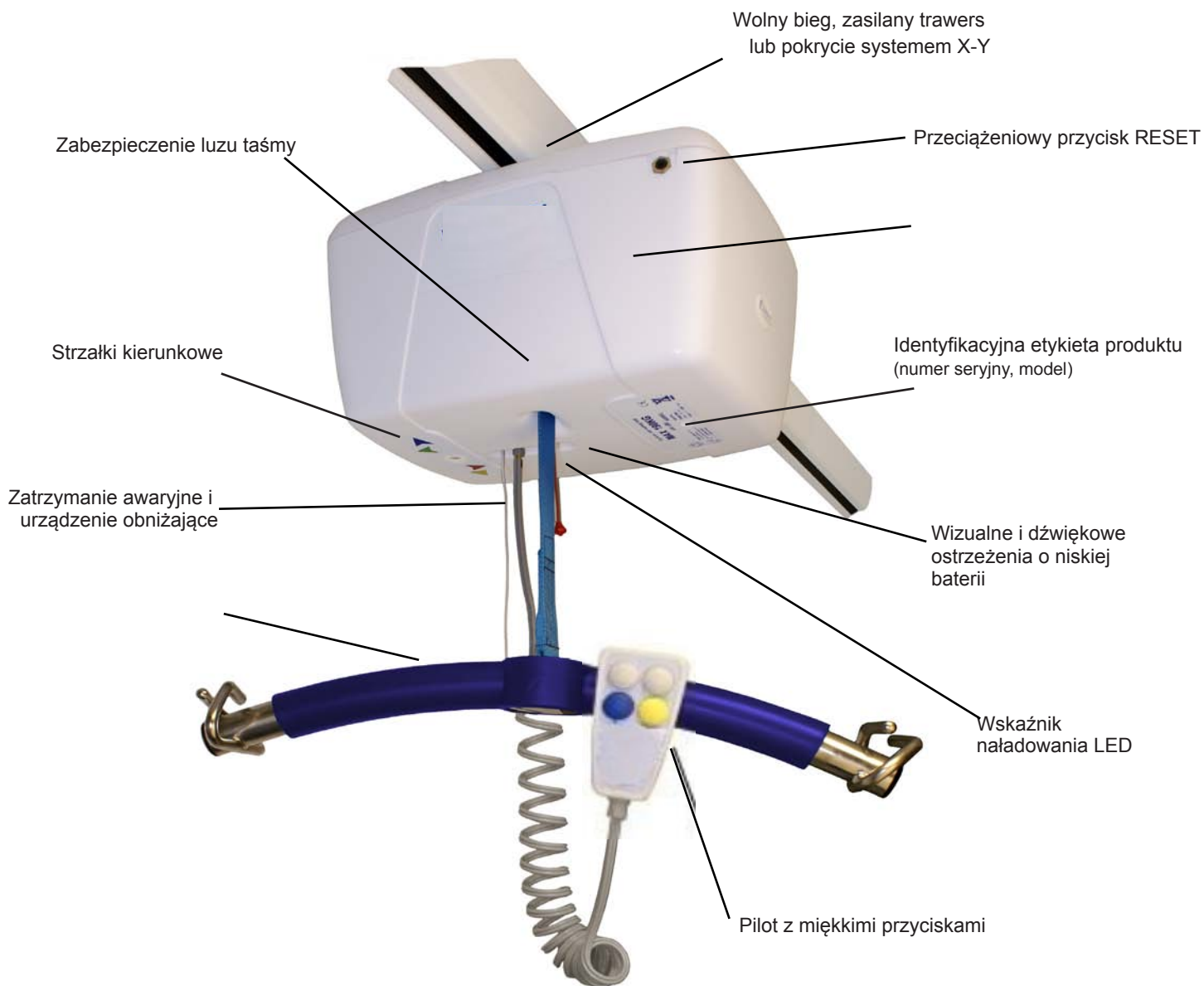


Pilot sterowania ma lekkie, pneumatyczne przyciski stworzone do łatwego operowania urządzeniem. Zawiera kolorowe przyciski, które odpowiadają strzałkom wyraźnie wskazującym kierunek jazdy.

Podnosnik jest dostępny w modelach z napędem ręcznym lub automatycznym wraz z możliwością wyboru źródła zasilania (akumulator lub zasilanie sieciowe) w zależności zarówno od długości ścieżki i układu pomieszczenia.

Elastyczna konstrukcja oznacza, że WS 100 Plus można zainstalować przy użyciu sufitu, wsporników ściennych, niezależnej jednostki modułowej lub ciężkiej suwnicy bramowej (wybór uzależniony od specyfikacji pomieszczenia i poprzedniego badania).





#### Dodatkowe cechy:

- Awaryjne blokowanie silnika
- Ogranicznik przeciążenia
- Łatwy do naładowania
- Dźwąg z hakami bezpieczeństwa zaprojektowany aby zapobiec zapętleniu pasów.
- Dostępne w wersjach z udźwigniem do 130kg i 190kg

#### WS Lite

WS Lite jest przenośnym podnośnikiem sufitowym lub zamontowanym na bramie, który może być usunięty z toru i łatwo transportowany do alternatywnego miejsca przeznaczenia.



#### WS Lite

- Kompaktowy rozmiar
- Łatwy w transporcie i ponownym podłączeniu
- Opcjonalny uchwyt mocujący i smycz, pozwalające na łatwe podłączenie do ścieżki sufitu.
- Ładowność 200kg





# Ws 100 Plus

## Rozwiązanie dla życia

Modele WS pozwalają na bezpieczny i kontrolowany transfer z łóżka, krzesła, toalety lub kąpieliska. Napęd manualny, automatyczny lub system XY. Zmotoryzowany system XY jest idealny dla sprawnego transferu pacjenta wokół wieloosobowego oddziału szpitalnego lub w każdej sytuacji, w której wymagany jest dostęp na przestrzeni całego pomieszczenia.

## Przemieszczanie

Podnośniki wnoszą cenny wkład do bezpiecznej obsługi ruchu, co pomaga uniknąć urazów kręgosłupa. Prawidłowe wyposażenie, w połączeniu z odpowiednim treningiem może zminimalizować potrzebę ręcznego przenoszenia.

## Bezpieczeństwo

Szereg funkcji bezpieczeństwa jest dostarczanych standardowo w WS 100 Plus dla pacjenta i bezpieczeństwa opiekuna. Wszystkie modele są zgodne z dyrektywą dotyczącą wyrobów medycznych, produkowane i testowane zgodnie z wymaganiami normy ISO 10535.

## Badanie specyfikacji pomieszczenia i instalacja podnośnika

Dostarczamy szczegółowe badania i usługi projektowe na rysunku w skali 1:20.

Instalacje są podejmowane przez naszych w pełni wyszkolonych i doświadczonych inżynierów. W tym badanie pełnego obciążenia toru i instrukcji w sprawie kontroli podnośnika.



# WS 100 Plus

## Opcje zasilania

Transformatorowe modele z zasilaniem sieciowym - nie ma baterii do ładowania i są idealne do torów do 3 metrów.

Modele z baterią oferują zwiększone możliwości długości toru i układ z własnym niezależnym zasilaniem na pokładzie.

## Ekonomiczne i proste w naładowaniu

Zawsze gotowe do użycia, łatwe w ponownym ładowaniu.

Wystarczy wrócić podnosnikiem do końca torzy, aby rozpocząć proces ładowania.

## Bezpieczne przemieszczanie

**Ograniczenie limitu** - zatrzymujące urządzenie w przypadku przeciążenia. Wyłącznik krańcowy zabezpiecza przed nadmiernym opuszczeniem/podniesieniem.

**Zatrzymanie awaryjne z możliwością resetowania** - ta prosta funkcja zapewnia bezpieczeństwo zarówno dla użytkownika i opiekuna.

**Awaryjne opuszczanie** - w przypadku awarii akumulatora urządzenie wyposażone jest awaryjny system opuszczania.

**Silnik podnoszenia posiada własną blokadę** - przed niezamierzonym przypadkowym opuszczeniem.



## Temblaki do przenoszenia

Zakres obsługi pacjenta z zawieszonymi:

- przy korzystaniu z toalety
- hamak
- po amputacjach
- leżące
- uniwersalne
- pełne wsparcie
- pediatryczne

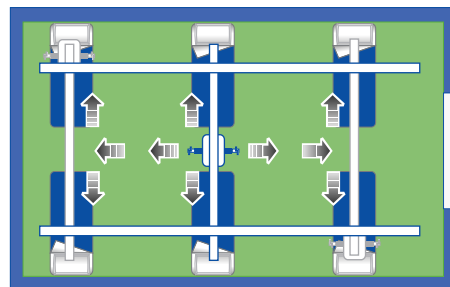
Większość jest dostępna w trzech standardowych opcjach;

- Lekkie, trwałe z porowatego poliesteru
- Royal Net - materiał zapewniający odprowadzenie do kąpielni
- podparcie Easy slide Slinci

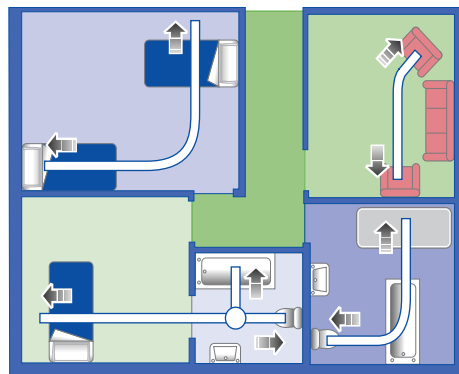


## Uniwersalny system XY

System "XY", który może zapewnić całkowite pokrycie pomieszczenia (patrz rysunek).



Poruszanie się pomiędzy pokojami jest również proste. WS umożliwia łatwe przenoszenie, szyna jezdna może być umieszczona w większości pomieszczeń w całym domu (patrz rysunek).



## Inne opcje modeli WS

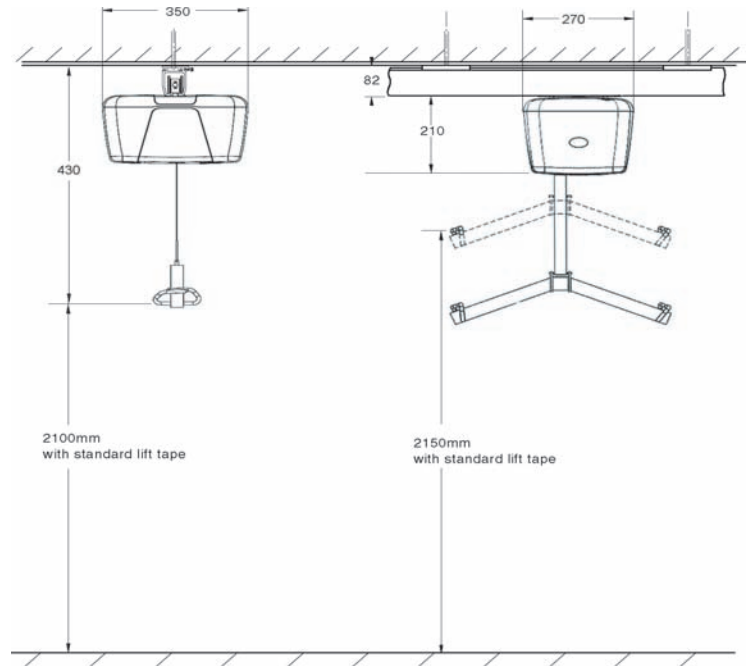
Podnośniki WS 200 i WS 300 oferują rozszerzone możliwości podnoszenia do 272kg. Podnośnik mobilny jest także dostępny w ofercie. Odwiedź naszą stronę [www.liftplus.pl](http://www.liftplus.pl) by uzyskać więcej informacji.

# Specyfikacje techniczne

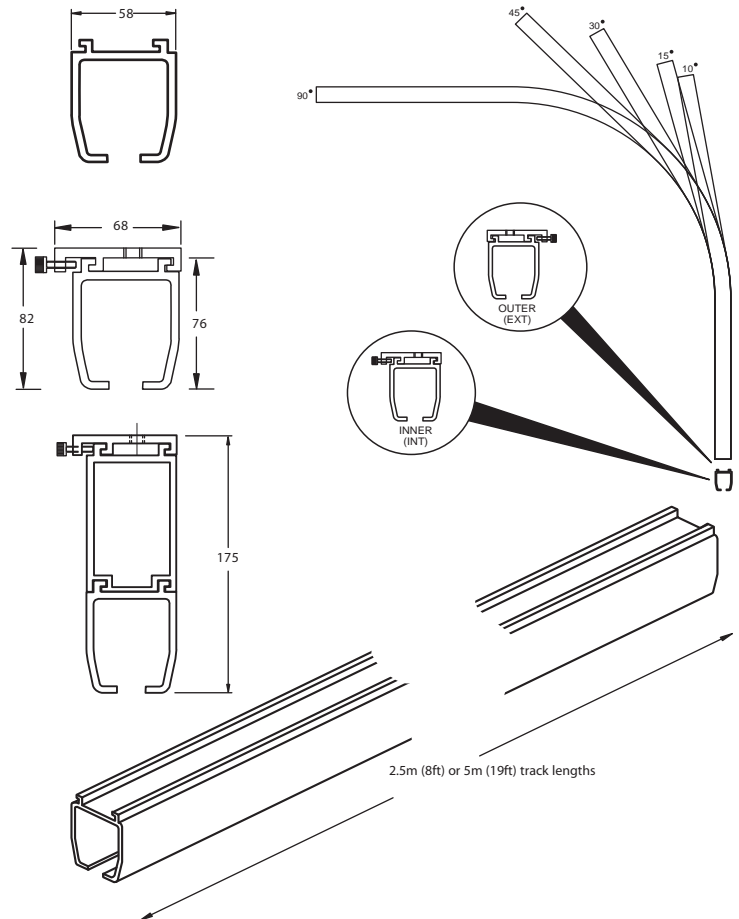


## Zatwierdzone normy

EC Directives:- Medical Device  
Directive (93/42/EEC) EMC  
Directive (89/336/EEC)  
Low Voltage Directive (73/23/EEC)  
Manufactured and tested to ISO 10535  
Electronics to BS EN 60601



## Specyfikacja toru



LIFT PLUS PL Kaczmarczyk, Spółka Jawna  
ul. Strażacka 33, 42-263 Wrzosowa k. Częstochowy  
NIP: 5732847661; KRS: 0000490001; REGON: 243435020  
tel./fax: +48 34 314 03 10 email: [biuro@liftplus.pl](mailto:biuro@liftplus.pl)